

Modulaire bereidingsapparatuur Thermaline 80 - Mengkraan unit, draaiknoppen kraan, h 800

ARTIKEL _____

MODEL _____

NAAM _____

SIS _____

AIA _____



588392 (MAEBHAB300)

MENGKRAAN UNIT,
mengkraan met
draaiknoppen, vlak
bovenblad, gesloten
onderbouw, h 800 mm

Omschrijving

Product Nr. _____

Mengkraan unit met vlak bovenblad, vloermodel met gesloten onderbouw. 3/4" mengkraan met draaiknoppen en hoge uitloop. Het dragende frame, het bovenblad en de beplating zijn vervaardigd van roestvrijstaal AISI304. 2 mm dik vlak bovenblad met anti-druppel frontprofiel. Gladde oppervlakken voor eenvoudige reiniging. Thermodul koppelrails maken een strakke verbinding met andere units van de Thermaline mogelijk. IPX5 waterdicht.

Uitvoering

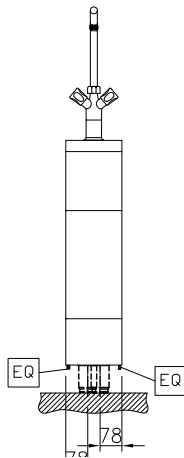
- Mengkraan voor warm- en koudwater.
- Alle belangrijke componenten zijn eenvoudig bereikbaar vanaf de voorzijde.
- Het Thermodul verbindingssysteem zorgt voor een vrijwel naadloos bovenblad bij gekoppelde units.
- Ruim bemeten kraan.

Constructie

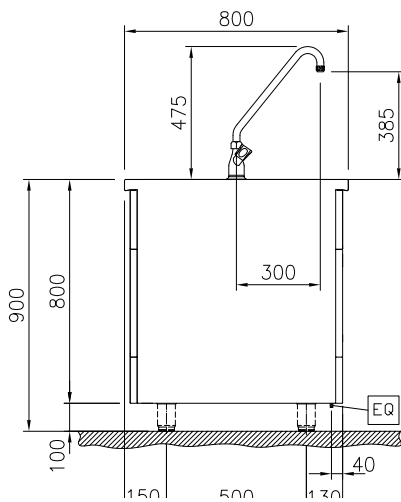
- Het bovenblad is van 2 mm dik roestvrijstaal 1.4301 (AISI304).
- IPX5 waterdichtheid gecertificeerd.
- Uitgevoerd overeenkomstig DIN 18860-2, met een bovenblad met 20 mm anti-druppelprofiel en een 70 mm verzonken plint.
- Gladde oppervlakken zonder verborgen hoeken voor eenvoudig schoonmaken.
- Inwendig roestvrijstalen frame voor heavy duty stevigheid.

Goedkeuring _____

Front aanzicht

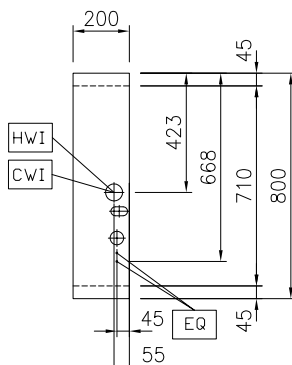


Zij aanzicht



CWI = Koud water invoer 1
 HWI = Warm water invoer

Boven aanzicht


Water

Warm water aansluiting	3/4"
Water toevoer leiding, koud/warm	3/4"

Algemene gegevens

Externe afmetingen, lengte	200 mm
Externe afmetingen, breedte	800 mm
Externe afmetingen, hoogte	800 mm
Gewicht, netto	25 kg
Waterdichtheid index	IPX5



Optionele accessoires

- KOPPELRAIL 800 mm, voor Thermaline 80 en Prothermetic 80 apparaten zonder opstaande rand, links of rechts PNC 912500
- PROFIEL ZIJPANEEL, RECHTS of LINKS, Thermaline 80 zonder opstaande rand, H 800 mm, eilandopstelling PNC 912508
- HANDRAIL 200x130 mm, voor montage op het front PNC 912520
- PORTIONEERSCHAP 200x200 mm, voor montage op het front PNC 912550
- AFZETSCHAP 300x800 mm, op inklapbare consoles PNC 912577
- AFZETSCHAP 400x800 mm, op inklapbare consoles PNC 912578
- AFZETSCHAP 200x800 mm, op vaste consoles PNC 912583
- AFZETSCHAP 300x800 mm, op vaste consoles PNC 912584
- AFZETSCHAP 400x800 mm, op vaste consoles PNC 912585
- RVS SOKKEL 200x700x100 mm, voor Thermaline 80 units, eiland opstelling PNC 912819
- KOPPELRAIL 800 mm, voor Thermaline 80 - Prothermetic 80 apparaten (links) met classic C80 apparaten (rechts), zonder opstaande rand PNC 912971
- KOPPELRAIL 800 mm, voor Thermaline 80 - Prothermetic 80 apparaten (rechts) met classic C80 apparaten (links), zonder opstaande rand PNC 912972
- EINDRAIL 800 mm, links, voor Thermaline 80 apparaten met vlak zijpaneel PNC 913109
- EINDRAIL 800 mm, rechts, voor Thermaline 80 apparaten met vlak zijpaneel PNC 913110
- EINDRAIL 800 mm, links, voor Thermaline 80 apparaten met profiel zijpaneel PNC 913200
- EINDRAIL 800 mm, rechts, voor Thermaline 80 apparaten met profiel zijpaneel PNC 913201
- PROFIEL ZIJPANEEL, LINKS, Thermaline 80 zonder opstaande rand, H 800 mm, rug-aan-rug opstelling PNC 913216
- PROFIEL ZIJPANEEL, RECHTS, Thermaline 80 zonder opstaande rand, H 800 mm, rug-aan-rug opstelling PNC 913217
- T-RAIL voor rug-aan-rug opstelling, Thermaline en Prothermetic zonder opstaande rand PNC 913227
- INZETRAIL 800 mm, Thermaline 80 tegen ander fabrikaat, links of rechts PNC 913230
- EINDRAIL 800 mm, links, voor Thermaline 80 apparaten met profiel zijpaneel, rug-aan-rug opstelling PNC 913249
- EINDRAIL 800 mm, rechts, voor Thermaline 80 apparaten met profiel zijpaneel, rug-aan-rug opstelling PNC 913250
- EINDRAIL 800 mm, links, voor Thermaline 80 apparaten met vlak zijpaneel, rug-aan-rug opstelling PNC 913253
- EINDRAIL 800 mm, rechts, voor Thermaline 80 apparaten met vlak zijpaneel, rug-aan-rug opstelling PNC 913254
- PROFIEL ZIJPANEEL, RECHTS of LINKS, PNC 913257
versterkte uitvoering voor montage van een zijschap, Thermaline 80 zonder opstaande rand, H 800 mm, eilandopstelling
- PROFIEL ZIJPANEEL, LINKS, versterkte PNC 913273
uitvoering voor montage van een zijschap, Thermaline 80 zonder opstaande rand, H 800 mm, rug-aan-rug opstelling
- PROFIEL ZIJPANEEL, RECHTS, PNC 913274
versterkte uitvoering voor montage van een zijschap, Thermaline 80 zonder opstaande rand, H 800 mm, rug-aan-rug opstelling

